

Compresor 24L 2800W 230V V1



Instrucțiuni de utilizare

Date tehnice

Volumul rezervorului:	24
Performanță:	2,8 kW
Performanță:	133/206 l/min
Numărul de pistoane:	1
Presiune maximă:	8 bar
Tensiune:	230 V 50 Hz

Atenție!!!

Când utilizați echipamentul, respectați instrucțiunile de siguranță pentru a evita rănire și deteriorare. Citiți cu atenție manualul de instrucțiuni, instrucțiunile și indicațiile și păstrați-le pentru a le putea consulta oricând. În caz de transfer al dispozitivului sau de utilizare de către o altă persoană, vă rugăm să predați și manualul de utilizare. Nu suntem responsabili pentru accidente și daune cauzate de nerespectarea acestor instrucțiuni și instrucțiuni de siguranță.

Securitate

- Acordați o atenție deosebită părților mobile ale compresorului, nu le atingeți în niciun caz în timpul funcționării.
- Nu folosiți niciodată compresorul în absența capacelor de protecție.
- Purtați întotdeauna îmbrăcăminte de lucru adecvată. Nu purtați haine largi sau bijuterii, acestea pot fi trase de piesele în mișcare ale echipamentului. Atunci când lucrați în aer liber, vă recomandăm să purtați mănuși de cauciuc și încălțăminte antiderapantă. Pentru părul lung, folosiți plase de păr.
- Protejați-vă împotriva șocurilor electrice. Evitați contactul părților corpului cu părțile împământate ale echipamentului.
- Scoateți ștecherul din priză atunci când dispozitivul nu este utilizat sau va fi depozitat.
- Evitați erorile de echipament.
- Depozitați compresorul departe de accesul copiilor, într-un loc uscat și închis, atunci când nu este utilizat.
- Menținerea ordinii la locul de muncă. Dezordinea poate provoca accidente.
- Țineți copiii departe de echipament! Nu permiteți altor persoane să manipuleze compresorul și să stea pe zona de lucru.
- Nu folosiți cablul în alte scopuri. Nu deplasați aparatul cu ajutorul cablului și nu trageți de cablu atunci când scoateți ștecherul din priză. Protejați cablul de căldură,

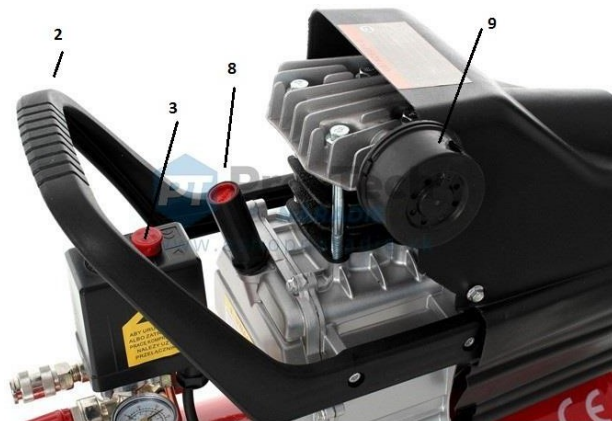
ulei și margini ascuțite.

- Aveți grijă de compresor - nu uitați că acesta trebuie să fie întotdeauna curat.
- Respectați regulile de întreținere. Verificați cu regularitate fișa și cablul și contactați un centru de service autorizat în caz de deteriorare. Piesele deteriorate ale compresorului trebuie înlocuite.
- Dacă lucrați în aer liber, utilizați numai întrerupătoare și prelungitoare etichetate corespunzător.
- Ar trebui să monitorizați cu atenție activitatea. Acționați cu prudență.
- Verificați dacă dispozitivul prezintă defecte. Înainte de a utiliza din nou compresorul, inspectați cu atenție dispozitivele de siguranță și piesele ușor deteriorate pentru a vă asigura că acestea funcționează corect. Verificați dacă piesele mobile funcționează perfect și nu se gripează. Toate piesele trebuie să fie montate pentru a asigura siguranța echipamentului. Deteriorat de siguranță trebuie reparate imediat în service. Butoanele deteriorate trebuie înlocuite - nu utilizați echipamente al căror întrerupător nu poate fi pornit sau oprit.
- ATENȚIE! Pentru siguranța dumneavoastră, utilizați numai accesoriile și accesoriile recomandate de producător. Utilizarea altor accesorii decât cele recomandate în manualul de utilizare vă poate fi periculoasă.
- Purtați protecție pentru urechi atunci când folosiți compresorul
- În cazul în care cablul de alimentare este deteriorat, acesta trebuie înlocuit imediat pentru a evita orice pericol.
- Gazele sau vaporii aspirați de compresor nu trebuie să conțină impurități, deoarece acestea pot duce la aprindere sau explozie în compresor.
- Alimentați compresorul numai cu tensiunea corespunzătoare, în conformitate cu parametrii de pe etichetă.
- Compresorul trebuie să fie legat la pământ pentru a proteja utilizatorul de șocuri electrice.
- Atunci când se utilizează un cablu prelungitor, este necesar să se asigure parametrii corespunzători ai cablului. Cablul de prelungire trebuie să fie în stare bună și să aibă o secțiune transversală adecvată.

AVERTISMENT

Pentru a evita supratensiunile de curent pe sursa de alimentare a compresorului, ar trebui să se utilizeze cablul de prelungire să fie în stare bună, fără frecare sau semne vizibile de deteriorare. Verificați starea cablului prelungitor înainte de fiecare utilizare. Nu utilizați prelungitorul în apropierea apei sau a altor substanțe lichide care conduc electricitatea.

1. Copertă
2. Mâner
3. Comutator pornit/oprit
4. Supapă de siguranță
5. Roți
6. Recipient sub presiune
7. Pompă compresor cu motor
8. Loc pentru turnarea uleiului
9. Loc pentru filtrul de aer



Probleme și soluțiile lor		
Problema	Cauza	Soluție
Compresorul nu pornește	Curent lipsă	Conectarea la rețeaua electrică
	Siguranța a sărit	Înlocuiți siguranța
	Compresor supraîncălzit	Așteptați 15 minute pentru ca compresorul să se răcească
	Presostat rupt	Serviciul de contact
Siguranța a sărit, nu există curent în circuit	Siguranța incorectă cauzează supraîncărcarea circuitului	Verificați dacă siguranța este corectă - deconectați alte echipamente de la rețeaua electrică sau conectați compresorul la propriul său circuit
	Supapă de reținere defectă sau comutator de presiune	Serviciul de contact
Motorul bâzâie, dar nu funcționează sau funcționează la o viteză foarte mică	Tensiune scăzută	Verificați tensiunea cu un voltmetru (min 105V)
	Motor deteriorat	Serviciul de contact
	Presostat deteriorat sau supapă de reținere	Serviciul de contact
	Aer în cilindru	Comutați întrerupătorul în poziția oprit timp de 15 secunde și apoi porniți-l din nou
Protecția împotriva supraîncălzirii oprește compresorul	Tensiune prea mică	Verificați tensiunea cu un voltmetru (min 105V)
	Filtru de aer înfundat	Curățați filtrul de aer
	Ventilație redusă a camerei, temperatură prea ridicată	Așezați compresorul într-un loc bine ventilat camere
Presiunea scade atunci când compresorul se oprește	Instrumente prost conectate sau furtunuri, găuri în furtun	Verificați unde se scurge aerul și asigurați aceste locuri
	Deschideți supapa de golire	Înșurubați supapa
	Supapă de reținere închisă	Verificați supapa și apoi strângeți-o. V Înlocuiți-l dacă este necesar.
Umiditate ridicată în aerul suflat	Prea multă apă în rezervor	Uscați rezervorul
	Umiditate ambientală ridicată	Mutați compresorul într-o locație cu un nivel mai scăzut de umiditate
	Filtru înfundat	Curățați sau înlocuiți filtrul
Compresorul funcționează continuu	Presostatul este defect	Înlocuiți presostatul
	Consum prea mare de aer	Compresorul nu este compatibil cu unealta
Compresorul vibrează	Elemente de fixare libere șuruburi	Strângeți șuruburile
	Capac de cauciuc deteriorat rezervoare	Înlocuiți capacul

Instrucțiuni de utilizare

Compresorul trebuie să fie transportat într-un mod adecvat. Nu trageți compresoarele cu frânhii și cârlige. Înlocuiți bușonul de ulei din plastic cu bușonul furnizat ca accesoriu la compresor. Verificați starea uleiului pentru a vă asigura că nivelul de ulei este suficient.

Conexiune electrică

În cazul alimentării monofazate, compresorul este furnizat cu un cablu adecvat cu împământare. Compresorul trebuie să fie conectat cu un fir împământat la o priză împământată. În cazul unei alimentări trifazate, compresorul trebuie să fie conectat de un electrician. Trifazat

compresoarele de putere sunt livrate fără fișă. Un electrician trebuie să instaleze o priză adecvată pentru curent trifazat.

Punerea în funcțiune

Înainte de punerea în funcțiune, verificați dacă toate cablurile de alimentare sunt conectate corect și dacă parametrii de alimentare se potrivesc cu plăcuța de identificare amplasată pe compresor. În cazul unei surse de alimentare trifazate, asigurați-vă că ventilatorul se rotește în direcția corectă. Confirmarea acestui lucru se realizează atunci când cureaua de transmisie se rotește conform săgeții. Treceți comutatorul în poziția 0. Apoi conectați fișa de alimentare la o priză de curent. Următorul pas constă în comutarea comutatorului în poziția "I".

Compresorul este complet automat și este controlat de un senzor de presiune care oprește compresorul atunci când presiunea din rezervor este maximă. Pornirea se face, de asemenea, automat atunci când presiunea din rezervor ajunge la min. Diferența dintre valoarea maximă și presiunea minimă este de 2 bar (29 psi). Atunci când compresorul este conectat pentru prima dată la sursa de alimentare cu energie electrică, se presiunea maximă din rezervor și observați comportamentul compresorului.

ATENȚIE! Unele părți ale compresorului pot atinge temperaturi ridicate în timpul funcționării, evitați contactul cu acestea pentru a preveni arsurile. Motorul compresorului este echipat cu un comutator automat care reacționează la supraîncălzire. În cazul unei opriri automate motorul din cauza supraîncălzirii, așteptați câteva minute și porniți manual întrerupătorul termic.

Setarea valorii presiunii

În multe cazuri de lucru nu este necesar să se opereze la valorile maxime ale presiunii din rezervor. În acest scop, compresorul este echipat cu o supapă de reducere a presiunii, reglarea corectă a acesteia permite reglarea presiunii din rezervor.

Reglați presiunea cu ajutorul regulatorului de presiune roșu. În sensul acelor de ceasornic sau în sens invers acelor de ceasornic pentru a mări sau a micșora presiunea. Apoi îl reglați

cu inelul situat în spatele acestuia.

Întreținere

Înainte de lucrările de întreținere, asigurați-vă că:

- întrerupătorul principal este în poziția 0
- presostatul și butonul de comandă sunt în poziția 0
- nu există presiune în rezervor

La fiecare 50 de ore de funcționare, se recomandă să scoateți secțiunea de filtrare și să curățați filtrul de aer cu aer comprimat. De asemenea, se recomandă schimbarea filtrului din când în când atunci când lucrați într-un mediu curat. Mai des atunci când lucrați într-un mediu murdar. În timpul funcționării, compresorul condensează apa care rămâne blocată în rezervor. Uscați rezervorul cel puțin o dată pe săptămână. Aveți grijă când faceți acest lucru, deoarece presiunea din rezervor poate fi ridicată. Presiunea recomandată pentru acest activitate este de maxim 1-2 bar. Condensatul cu compresoarele lubrificate cu ulei nu trebuie evacuat în canalizare, deoarece conține ulei.

Apă

Rezervorul compresorului este echipat cu o supapă de golire. Goliți periodic rezervorul prin supapa de aerisire situată sub rezervor. Deșurubați supapa, goliți apa și apoi înșurubați-o la loc.

Schimb de ulei

Compresorul este lubrifiat cu ulei "SAE 5W50". Se recomandă schimbarea completă a uleiului după primele 100 de ore de funcționare. Capacul de amortizare a zgomotului trebuie îndepărtat. Apoi deșurubați bușonul de golire a uleiului și așteptați ca uleiul să se scurgă. În acest scop, trebuie adăugat ulei nou prin orificiul superior. Uleiul trebuie completat până la nivelul corespunzător marcat pe sticlă sau pe jojă. Uleiul trebuie verificat săptămânal; în caz de lipsă, trebuie completat cu uleiul de condiție SAE 5W50, care are aceleași proprietăți atât iarna, cât și vara. Aruncați uleiul uzat. Eliminați uleiul uzat.

Erori posibile și soluțiile lor

1. Pierderea de presiune prin supapă.

Cauza acestei probleme poate fi o supapă slăbită. Pentru a remedia această problemă, goliți presiunea din rezervor, deșurubați capul hexagonal al supapei, curățați toate piesele și apoi înșurubați-o la loc.

2. Compresorul nu pornește

Dacă aveți probleme la pornirea compresorului, verificați următoarele:

- dacă parametrii de putere ai sursei de alimentare a compresorului sunt identici cu parametrii de putere de pe plăcuța de identificare,
- dacă cablul prelungitor are parametrii corecți,
- temperatura să nu fie prea scăzută (sub 0 °C),
- dacă termostatul este pornit,
- dacă nivelul de ulei este corect,
- dacă există curent în rețea.

3. Compresorul nu se oprește

Dacă compresorul nu se oprește după atingerea presiunii maxime, contactați departamentul de service.

Important

- Dacă există presiune în rezervor, nu deșurubați niciun șurub.
- Nu deschideți și nu dezamblați rezervorul de aer.
- Nu efectuați nicio lucrare la compresor în timp ce acesta este conectat la rețeaua electrică.
- Temperatura de funcționare a compresorului este cuprinsă între 0°C și +35°C.
- Nu încercați să direcționați un jet de apă sau alte lichide în compresor.
- Nu depozitați obiecte inflamabile în apropierea compresorului.
- În momentul conectării racordului de presiune, comutați în poziția "O".
- Nu redirecționați fluxul de aer spre oameni sau animale.
- Nu folosiți compresorul sub presiune.
- Fiți atenți la toate părțile compresorului, deoarece acestea pot atinge temperaturi ridicate.
- Transportați compresorul cu ajutorul roților.
- Copiii și animalele nu trebuie să se afle în apropierea compresorului.

- Când pictați cu un compresor:

vopsea în aer liber, departe de flăcările deschise vopsea în încăperi
bine ventilate

trebuie să purtați îmbrăcăminte de protecție (mască, ochelari de protecție etc.)

- În cazul în care cablul sau ștecherul este deteriorat, înlocuiți piesa necesară.

- Dacă compresorul este plasat pe un raft sau deasupra nivelului podelei în timpul funcționării, acesta trebuie fixat corespunzător pentru a nu cădea.

- Nu introduceți obiecte sau mâinile în interiorul capacului de protecție pentru a preveni un accident sau deteriorarea compresorului.

- Deconectați întotdeauna compresorul de la rețeaua electrică după ce ați terminat lucrul.

Depozitare

Compresorul trebuie depozitat într-un loc uscat și la o temperatură cuprinsă între 5°C și 45°C. C. Ar trebui să fie protejate de condițiile meteorologice. Dacă este depozitat, trebuie acoperit pentru a-l proteja de praf. Schimbați uleiul după pauze lungi. În caz de deteriorare, trebuie utilizate cuplaje rapide de calitate care sunt proiectate pentru acest tip de compresor.

Rezervor

Recipientul sub presiune este proiectat pentru stocarea aerului comprimat și trebuie utilizat în principal în modul static. Utilizarea corectă a rezervorului este o condiție de bază pentru siguranță. Prin urmare, utilizatorul trebuie să urmeze următoarea procedură:

- 1) Utilizați corect rezervorul în limitele de presiune prescrise, la temperaturile specificate în instrucțiuni;
- 2) nu conectați piesele sub presiune;
- 3) să se asigure că rezervorul este echipat cu un număr suficient de dispozitive de siguranță și de control eficiente; să le înlocuiască, dacă este necesar, cu altele noi, cu aceleași caracteristici, care au fost instalate anterior de către producător. Este deosebit de important ca supapa de siguranță, care să fie instalat direct pe rezervor fără posibilitatea de a fi introdus, să aibă un volum mai mare decât cel al intrării de aer și să fie reglat și etanșat la 9 bar. Indicatorul de presiune care indică nivelul periculos pe manometru trebuie să fie marcat cu roșu;
- 4) dacă este posibil, evitați utilizarea rezervorului în încăperi slab ventilate; evitați instalarea rezervorului în apropierea surselor de căldură sau a substanțelor inflamabile;

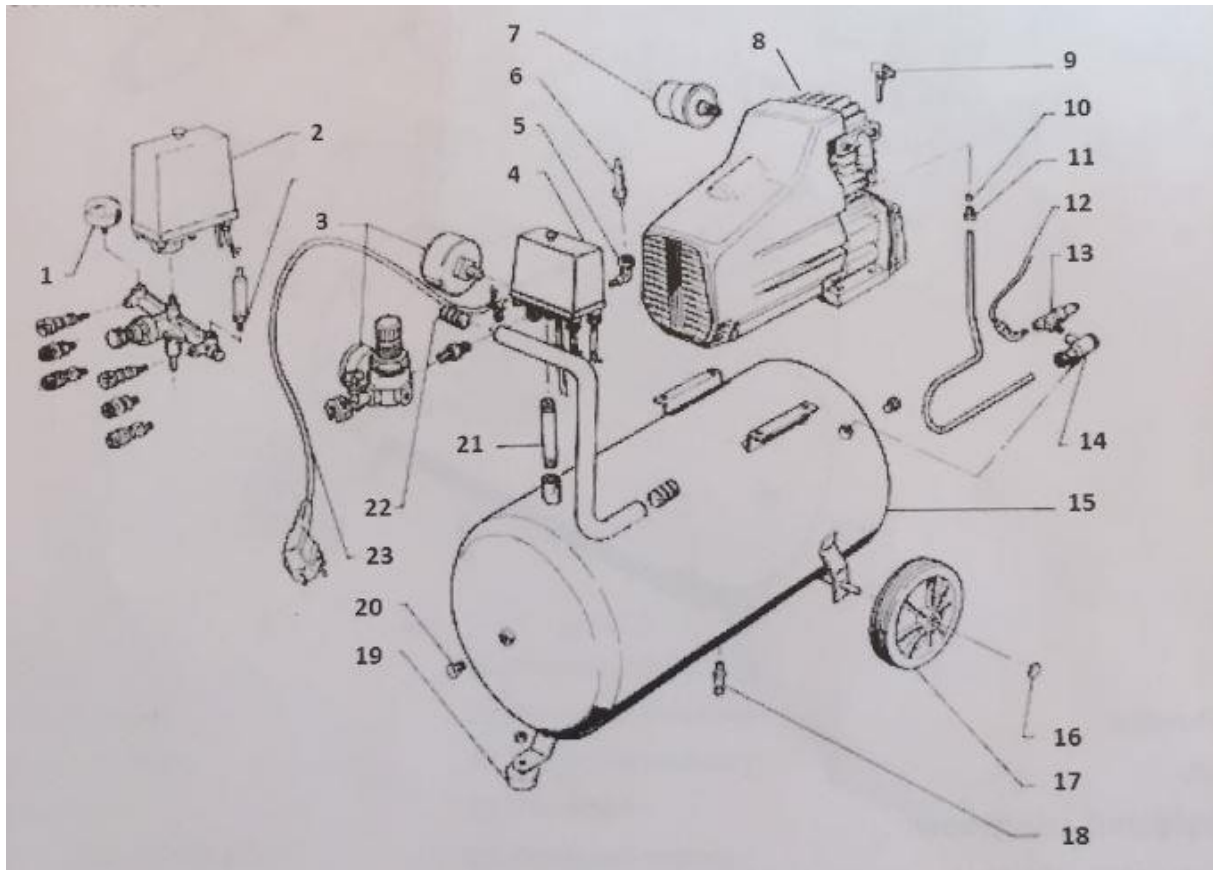
5) să echipeze rezervorul cu un amortizor de vibrații pentru a preveni fisurile de oboseală cauzate de vibrații ale rezervorului în timpul funcționării; nu așezați rezervorul sau oricare dintre piesele instalate pe sol sau pe alte structuri fixe.

6) prevenirea coroziunii: condensul se poate acumula în rezervor în funcție de condițiile de funcționare, acesta trebuie îndepărtat zilnic. Acest lucru se poate face în mod manual prin deschiderea

supapa de golire sau prin utilizarea unui dispozitiv automat de eliminare a condensului, dacă este instalat pe rezervor. În cadrul întreținerii: în fiecare an, utilizatorul sau un specialist de la centrul de asistență tehnică trebuie să verifice dacă rezervorul poate produce eventual condens intern și să efectueze o inspecție vizuală a stării exterioare a rezervorului. În cazul în care rezervorul este utilizat cu

compresor fără ulei sau într-un mediu cu un grad ridicat de umiditate sau în condiții nefavorabile (ventilație slabă, factori agresivi...), aceste teste trebuie efectuate mai frecvent. Verificările prevăzute de reglementări trebuie efectuate în conformitate cu legile și standardele în vigoare în țara în care este utilizat rezervorul.

7) să acționeze în mod rațional și prudent, în conformitate cu reglementările în vigoare. Este interzis persoanelor neautorizate să intervină asupra rezervorului. Utilizatorul trebuie să respecte legislația privind utilizarea echipamentelor sub presiune în vigoare în țara de utilizare a rezervorului.



- | | | |
|------------------------|----|-------------------------|
| 1. Manometru | 12 | . Furtun de aerisire |
| 2. Presostat | 13 | . Supapă |
| 3. Supapă de siguranță | 14 | . Supapă de reținere |
| 4. Presostat | 15 | . Rezervor |
| 5. Sigiliu | 16 | . Fixarea roților |
| 6. Supapă de siguranță | 17 | . Roată |
| 7. Filtru | 18 | . Dop de golire |
| 8. Titlul | 19 | . Picior |
| 9. Aerisire | 20 | . Șurub |
| 10. Garnitură | 21 | . Cuplaj |
| 11. Grip | 22 | . Plug |
| | | 23. Cablu de alimentare |